

# KV 200 L VENTILÁTOR

Číslo produktu 19518

Verzia: 50 Hz

## Popis

- Ventilátor spĺňa smernicu ErP 2013 (Energy Related Products) viac na stránkach <http://www.systemair.com/sk/Slovakia/News/News/Systemair-ErP/>
- Regulovateľné otáčky
- Vstavaný tepelný kontakt
- Možnosť inštalácie v ľubovoľnej polohe
- Možnosť montáže aj vo vonkajšom prostredí
- Spoľahlivý - nevyžaduje údržbu
- Montáž na stenu

Ventilátory typu KV sú určené pre montáž na stenu s možnosťou pripojenia kruhového potrubia na odvod vzduchu. Majú obežné kolesá s dozadu zahnutými lopatkami a motory s vonkajším rotorom. Ventilátory KV je možné pripojiť na potrubie pomocou rýchloupínacej spony FK, ktorá zabraňuje prenosu chvenia na potrubie. Dĺžka spoja pre pripojenie na potrubie 25 mm podľa EN 1506:1997

Na ochranu motora majú ventilátory vstavané tepelné kontakty s elektrickým resetom podľa EN 60335-2-80.

Regulovateľné 5-st. regulátorom otáčok (transformátor) alebo plynulým regulátorom otáčok (tyristor).

Plášť ventilátora je vyrobený z pozinkovaného oceľového plechu. Obe časti plášťa ventilátora sú spojené lisovaním, čo zabezpečuje maximálnu tesnosť spoja. Vysoká tesnosť spoja plášťa ventilátora, svorkovnica s krytím IP55 a prechodka M20 s krytím IP68 umožňuje montáž ventilátora aj vo vonkajšom alebo vlhkom prostredí - **trieda tesnosti "C"** podľa EN 12237:2003.

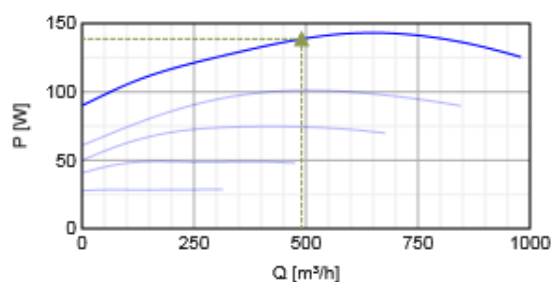
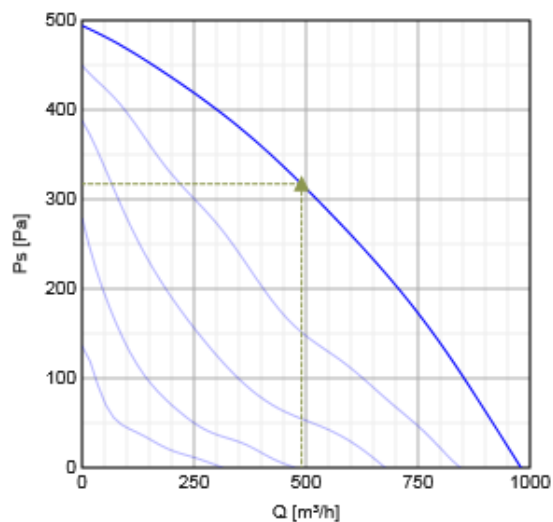


## Technické parametre

|   |       |                   |
|---|-------|-------------------|
| Napätie   | 230   | V                 |
| Frekvencia  | 50    | Hz                |
| Fáza  | 1     | ~                 |
| Príkion   | 143   | W                 |
| Prúd  | 0.628 | A                 |
| Max. vzduchový výkon                                | 979   | m <sup>3</sup> /h |
| Otáčky obež. kolesa                                 | 2554  | min <sup>-1</sup> |
| Max. teplota prepravovaného vzduchu                 | 70    | °C                |
| Max. teplota prepravovaného vzduchu pri reg. otáčok | 70    | °C                |
| Hladina akust. tlaku v 3m                           | 49    | dB(A)             |
| Hmotnosť  | 4.5   | kg                |
| Trieda izolácie, motor                              | F     |                   |
| Trieda krytia, motor                                | 44    | IP                |
| Kondenzátor   | 3.5   | µF                |

## Výkon

## Krivky



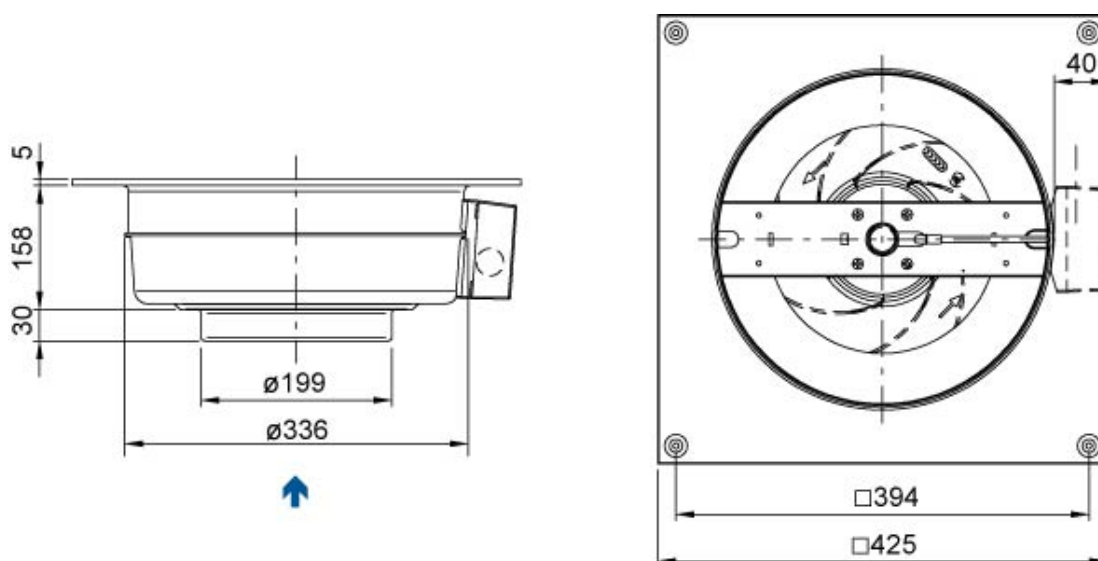
#### Vzduchový výkon a tlak

|               | Pracovný bod |            |          |              |          |                  |          |
|---------------|--------------|------------|----------|--------------|----------|------------------|----------|
|               | Q<br>[m³/h]  | Ps<br>[Pa] | P<br>[W] | n<br>[min⁻¹] | I<br>[A] | SFP<br>[kW/m³/s] | U<br>[V] |
| Max. účinnosť | 490          | 317        | 139      | 2571         | 0.612    | 1.02             | 230      |

#### Akustické dáta

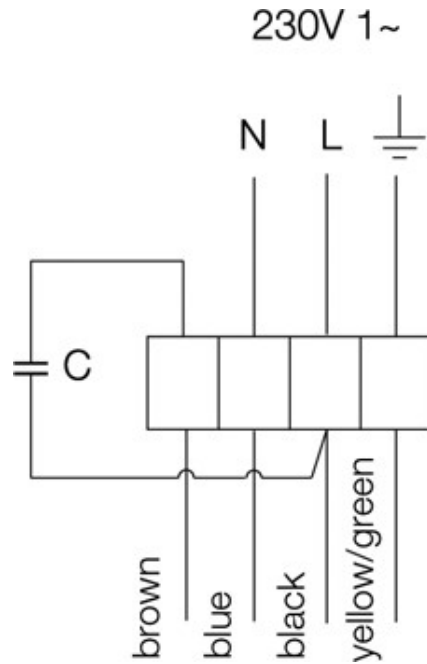
| Hladina akust. výkonu |       | 63 | 125 | 250 | 500 | 1k | 2k | 4k | 8k | Celk |
|-----------------------|-------|----|-----|-----|-----|----|----|----|----|------|
| Sanie                 | dB(A) | 49 | 55  | 64  | 61  | 64 | 62 | 55 | 54 | 69   |
| Výtlak                | dB(A) | 36 | 45  | 58  | 65  | 67 | 66 | 61 | 55 | 72   |
| Okolie                | dB(A) | 31 | 29  | 40  | 49  | 51 | 52 | 43 | 36 | 56   |

#### Rozmery



#### EI. zapojenie

brown = hnedý  
blue = modrý  
black = čierny  
yellow/green = žltozelený



## Príslušenstvo

### Elektrické príslušenstvo

CO2RT-R-D snímač (6993)  
DTV 500 snímač (5044)  
HR 1 snímač (5150)  
IR24/P snímač (6995)  
RE 1.5 regulátor (5000)  
REE 1 regulátor (5314)  
REP 6 regulátor (5696)  
REPT 6 regulátor (5698)  
REU 1.5 regulátor (5004)  
REV-3POL/03 ON/OFF vypínač (33978)  
RT 0-30 termostat (5151)  
T 120 časový spínač (5165)

### Príslušenstvo

CBM 200-5,0 ohrievač (5483)  
CWK 200-3-2,5 chladič (30023)  
FFR 200 filtr. kazeta (1773)  
FGR 200 filtr. kazeta (1812)  
FK 200 spona (1611)  
IGC 200 mriežka (5584)  
IGK 200 mriežka (1633)  
LDC 200-600 tlmič (5194)  
LDC 200-900 tlmič (5195)  
RSK 200 klapka (5602)  
SG 200 mriežka (5609)  
VBC 200-2 ohrievač (5459)  
VBC 200-3 ohrievač (9841)  
VK 35 žalúzia (5642)  
VKK 200 žalúzia (1626)